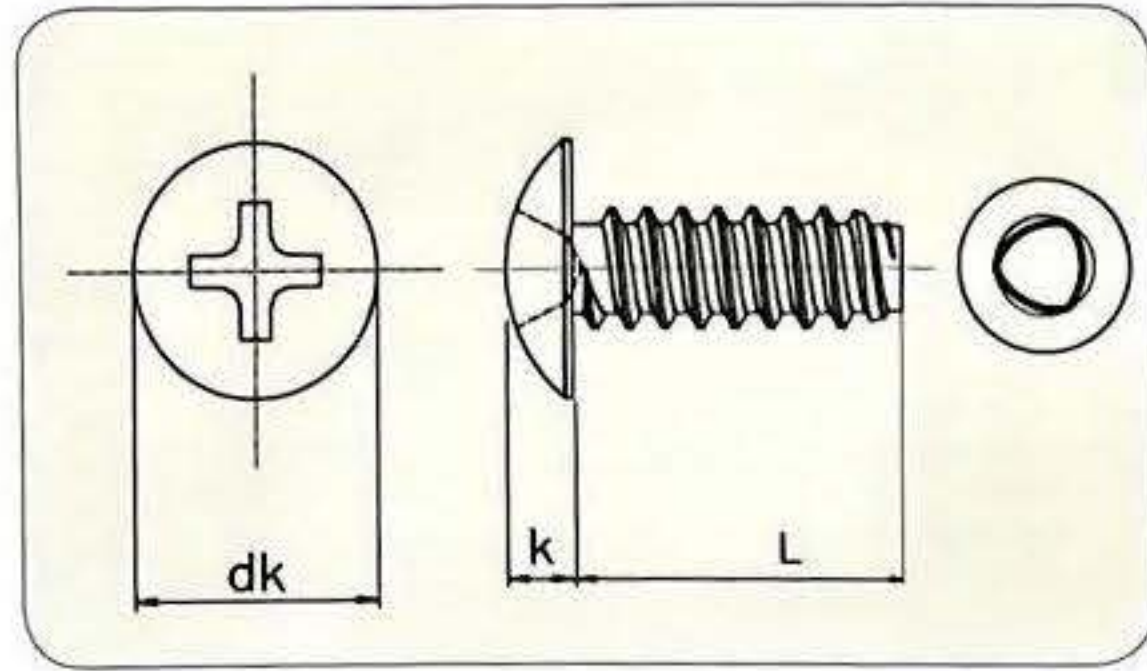


十字槽扁圆头自攻锁紧螺钉 B type



- 材质・表面处理
铁・三价铬彩锌
- 螺纹 B型



单位: mm

	4
dk	9.4
k	2.5
扳手尺寸	2

可用于铁板及树脂件的万能螺钉！！

尺寸		产品编号	个/包
d	L		
4	8	SN-351-0408	100
	10	SN-351-0410	100
	12	SN-351-0412	100
	14	SN-351-0414	100
	16	SN-351-0416	100



可用于铁板及热可塑性树脂的螺钉。十字槽与十字扳手的咬合不妥则易使十字槽变形。
变形的十字槽会降低你的商品价值。为此制造时充分注意十字槽与扳手的咬合程度。
扭矩分析仪将提供最佳底孔尺寸及拧紧扭矩。