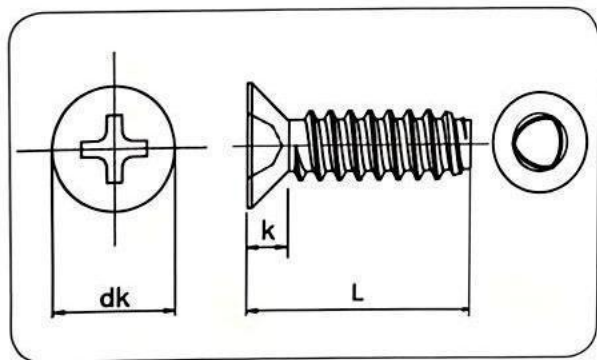
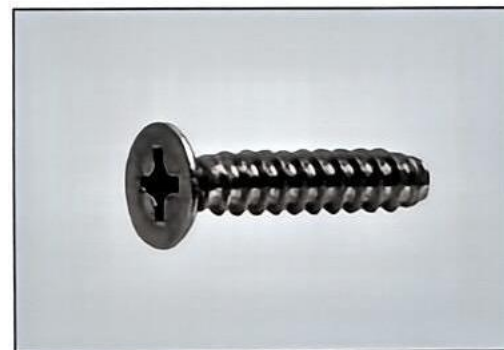


十字槽沉头自攻锁紧螺钉 B type



- 材质・表面处理
铁・三价铬彩锌
- 螺纹 B型



单位: mm

	3	4
dk	6.0	8.0
k	1.75	2.3
扳手尺寸	2	

可用于铁板及树脂件的万能螺钉！！

尺寸		产品编号	个/包
d	L		
3	6	SN-347-0306	100
	8	SN-347-0308	100
	10	SN-347-0310	100
	12	SN-347-0312	100
4	8	SN-347-0408	100
	10	SN-347-0410	100
	12	SN-347-0412	100
	14	SN-347-0414	100
	16	SN-347-0416	100



RoHS指令適合商品

可用于铁板及热可塑性树脂的螺钉。十字槽与十字扳手的咬合不妥则易使十字槽变形。变形的十字槽会降低你的商品价值。为此制造时充分注意十字槽与扳手的咬合程度。扭矩分析仪将提供最佳底孔尺寸及拧紧扭矩。