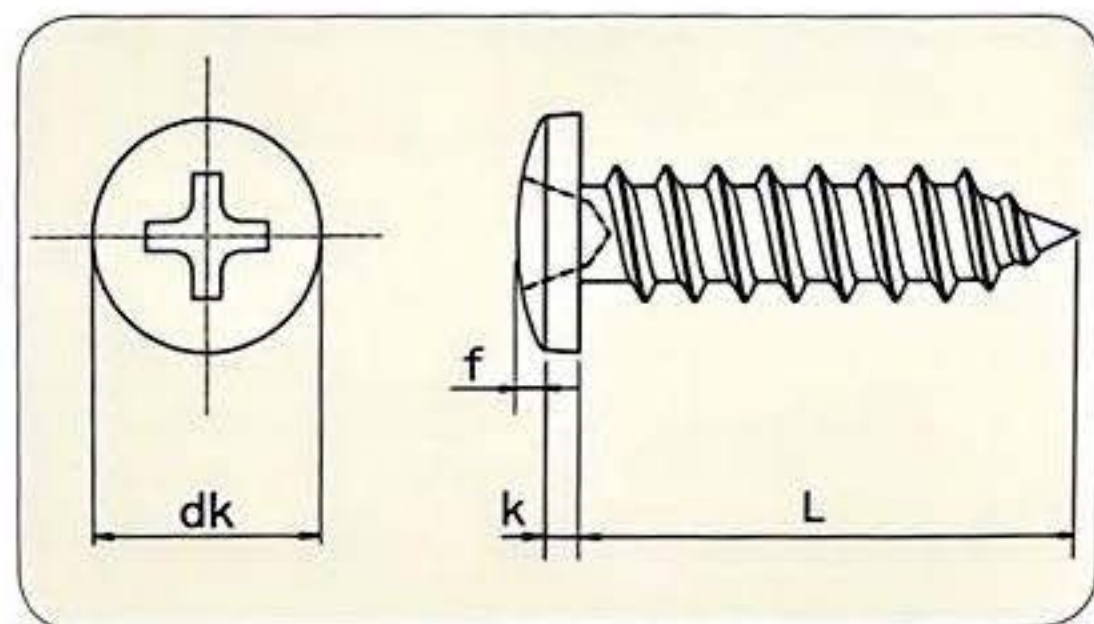


十字槽球面扁圆柱头自攻螺钉



- 材质・表面处理
铁・三价铬彩锌
- 螺纹 1种A型



单位: mm

	3	4
dk	6.3	8.3
k	1.9	2.5
扳手尺寸	2	

尺寸		产品编号	个/包
d	L		
4	8	SN-309-0408	100
	10	SN-309-0410	100
	12	SN-309-0412	100
	14	SN-309-0414	100
	15	SN-309-0415	100
	16	SN-309-0416	100



十字槽与十字扳手的咬合不妥则易使十字槽变形。变形的十字槽会降低你的商品价值。

为此制造时充分注意十字槽与扳手的咬合程度。扭矩分析仪将提供最佳底孔尺寸及拧紧扭矩。

一个也可以出货！具体情况请联系我们。