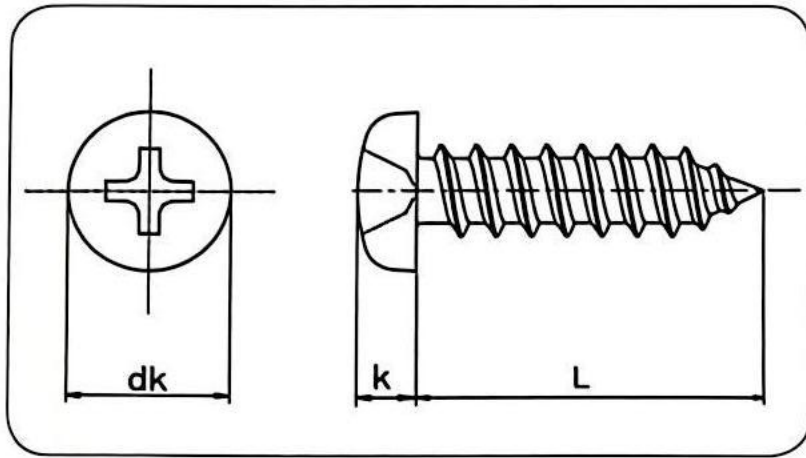
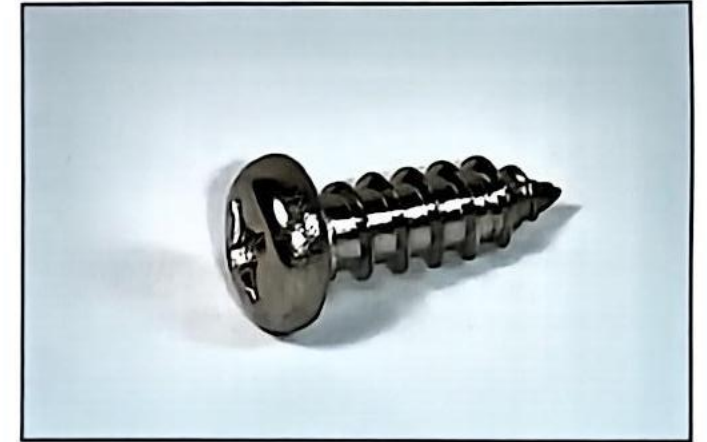


# 十字槽盘头自攻螺钉



- 材质・表面处理  
铁・三价铬彩锌
- 螺纹 1种A型



单位: mm

	3	4
dk	5.5	7
k	2	2.8
扳手尺寸	2	

尺寸		产品编号	个/包
d	L		
3	6	SN-301-0306	100
	8	SN-301-0308	100
	10	SN-301-0310	100
	12	SN-301-0312	100
4	8	SN-301-0408	100
	10	SN-301-0410	100
	12	SN-301-0412	100
	14	SN-301-0414	100
	15	SN-301-0415	100
	16	SN-301-0416	100



RoHS指令適合商品

十字槽与十字扳手的咬合不妥则易使十字槽变形。变形的十字槽会降低你的商品价值。

为此制造时充分注意十字槽与扳手的咬合程度。扭矩分析仪将提供最佳底孔尺寸及拧紧扭矩。